



# ADEZZ

DESIGN TO GROW

**CARREZ connect**

## CARREZ Connect

Cette jardinière à angles sera parfaitement à sa place dans les jardins aux lignes épurées. La finition nette à bord double pli ajoute de l'épaisseur à l'ensemble. La jardinière CARREZ peut également être utilisée comme cloison dans les hôtels ou restaurants.

**Attention !** Le CARREZ connect est un produit à assembler soi-même. Vous devez assembler ce bac vous-même.



# Modèles

La CARREZ connect n'a pas de fond standard. Si vous souhaitez en avoir un, veuillez le commander séparément. Dans le tableau ci-dessous, vous pouvez voir quel fond correspond à quelle jardinière CARREZ connect. Le Tableau A concerne la jardinière CARREZ connect, et le Tableau B concerne le fond vendu séparément. Cliquez sur l'image pour accéder au produit.

Pour toute question, veuillez cliquer sur l'adresse e-mail ci-dessous.

[customersupport@adezz.com](mailto:customersupport@adezz.com)

A.				KG	B.			KG
CAWC4.1	1200	1200	800	83	CAWCB4	1200	1200	22
CAWC4.2	1200	1200	600	63	CAWCB4	1200	1200	22
CAWC4.3	1200	1200	400	42	CAWCB4	1200	1200	22
CAWC5.1	1000	1000	800	63	CAWCB5	1000	1000	16
CAWC5.2	1000	1000	600	49	CAWCB5	1000	1000	16
CAWC5.3	1000	1000	400	36	CAWCB5	1000	1000	16
CAWC6.1	800	800	800	52	CAWCB6	800	800	10
CAWC6.2	800	800	600	40	CAWCB6	800	800	10
CAWC6.3	800	800	400	29	CAWCB6	800	800	10
CAWC7	700	700	700	41	CAWCB7	700	700	8
CAWC8	600	600	600	32	CAWCB8	600	600	6
CAWC9	500	500	500	23	CAWCB9	500	500	4
CAWC9.1	500	500	800	35	CAWCB9	500	500	4
CAWC10	400	400	400	15	CAWCB10	400	400	2
CAWC10.1	400	400	600	22	CAWCB10	400	400	2
CAWC10.2	400	400	800	28	CAWCB10	400	400	2
CAWC22	2000	500	600	64	CAWCB22 & 23	2000	500	15
CAWC22.1	1500	500	600	52	CAWCB22.1 & 23.1	1500	500	11
CAWC22.2	1200	500	600	45	CAWCB22.2 & 23.2	1200	500	9

## A.

### ACIER CORTEN CARREZ CONNECT

CAWC22.3	1000	500	600	38	CAWCB22.3 & 23.3	1000	500	15
CAWC23	2000	500	500	55	CAWCB22 & 23	2000	500	15
CAWC23.1	1500	500	500	44	CAWCB22.1 & 23.1	1500	500	11
CAWC23.2	1200	500	500	37	CAWCB22.2 & 23.2	1200	500	9
CAWC23.3	1000	500	500	33	CAWCB22.3 & 23.3	1000	500	15
CAWC24	2000	400	800	80	CAWCB24 & 25	2000	400	12
CAWC24.1	1500	400	800	66	CAWCB24.1 & 25.1	1500	400	9
CAWC24.2	1200	400	800	56	CAWCB24.2 & 25.2	1200	400	7
CAWC24.3	1000	400	800	50	CAWCB24.3 & 25.3	1000	400	12
CAWC24.4	800	400	800	40	CAWCB24.4 & 25.4	800	400	9
CAWC25	2000	400	400	44	CAWCB24 & 25	2000	400	12
CAWC25.1	1500	400	400	35	CAWCB24.1 & 25.1	1500	400	9
CAWC25.2	1200	400	400	29	CAWCB24.2 & 25.2	1200	400	7
CAWC25.3	1000	400	400	26	CAWCB24.3 & 25.3	1000	400	12
CAWC25.4	800	400	400	23	CAWCB24.4 & 25.4	800	400	9
CAWC26.2	900	300	800	39	CAWCB26.2	900	300	8

## B.

### BODEM CARREZ CONNECT

# Modèles

La CARREZ connect n'a pas de fond standard. Si vous souhaitez en avoir un, veuillez le commander séparément. Dans le tableau ci-dessous, vous pouvez voir quel fond correspond à quelle jardinière CARREZ connect. Le Tableau A concerne la jardinière CARREZ connect, et le Tableau B concerne le fond vendu séparément. Cliquez sur l'image pour accéder au produit.

Pour toute question, veuillez cliquer sur l'adresse e-mail ci-dessous.

[customersupport@adezz.com](mailto:customersupport@adezz.com)

A.				KG	B.			KG
VGWC4.1	1200	1200	800	82	VGWCB4	1200	1200	11
VGWC4.2	1200	1200	600	64	VGWCB4	1200	1200	11
VGWC4.3	1200	1200	400	42	VGWCB4	1200	1200	11
VGWC5.1	1000	1000	800	63	VGWCB5	1000	1000	8
VGWC5.2	1000	1000	600	49	VGWCB5	1000	1000	8
VGWC5.3	1000	1000	400	36	VGWCB5	1000	1000	8
VGWC6.1	800	800	800	52	VGWCB6	800	800	5
VGWC6.2	800	800	600	40	VGWCB6	800	800	5
VGWC6.3	800	800	400	29	VGWCB6	800	800	5
VGWC7	700	700	700	41	VGWCB7	700	700	4
VGWC8	600	600	600	32	VGWCB8	600	600	3
VGWC9	500	500	500	23	VGWCB9	500	500	4
VGWC9.1	500	500	800	35	VGWCB9	500	500	4
VGWC10	400	400	400	15	VGWCB10	400	400	2
VGWC10.1	400	400	600	22	VGWCB10	400	400	2
VGWC10.2	400	400	800	28	VGWCB10	400	400	2
VGWC22	2000	500	600	65	VGWCB22 & 23	2000	500	8
VGWC22.1	1500	500	600	52	VGWCB22.1 & 23.1	1500	500	6
VGWC22.2	1200	500	600	45	VGWCB22.2 & 23.2	1200	500	5

## A.

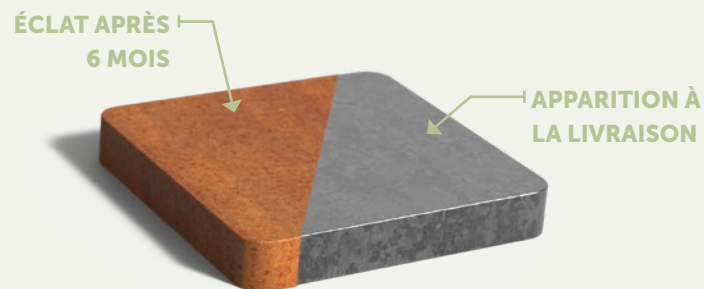
### ACIER ENDUIT CARREZ CONNECT

VGWC22.3	1000	500	600	39	VGWCB22.3 & 23.3	1000	500	7
VGWC23	2000	500	500	56	VGWCB22 & 23	2000	500	8
VGWC23.1	1500	500	500	45	VGWCB22.1 & 23.1	1500	500	6
VGWC23.2	1200	500	500	37	VGWCB22.2 & 23.2	1200	500	5
VGWC23.3	1000	500	500	33	VGWCB22.3 & 23.3	1000	500	7
VGWC24	2000	400	800	79	VGWCB24 & 25	2000	400	6
VGWC24.1	1500	400	800	65	VGWCB24.1 & 25.1	1500	400	5
VGWC24.2	1200	400	800	55	VGWCB24.2 & 25.2	1200	400	4
VGWC24.3	1000	400	800	50	VGWCB24.3 & 25.3	1000	400	6
VGWC24.4	800	400	800	41	VGWCB24.4 & 25.4	800	400	5
VGWC25	2000	400	400	45	VGWCB24 & 25	2000	400	6
VGWC25.1	1500	400	400	36	VGWCB24.1 & 25.1	1500	400	5
VGWC25.2	1200	400	400	29	VGWCB24.2 & 25.2	1200	400	4
VGWC25.3	1000	400	400	26	VGWCB24.3 & 25.3	1000	400	6
VGWC25.4	800	400	400	23	VGWCB24.4 & 25.4	800	400	5
VGWC26.2	900	300	800	39	VGWCB26.2	900	300	4

## B.

### BODEM CARREZ CONNECT

# Matériau en acier Corten



La jardinière en acier Corten CARREZ connect est un élément puissant et chaleureux dans votre jardin. Cela est dû à la couleur brun-orangé du matériau que prend sa couche de rouille naturelle. Un autre nom pour l'acier Corten est l'acier patiné ou résistant aux intempéries : en effet, les conditions météorologiques auront une influence positive sur cette jardinière.

L'acier Corten est un alliage de métaux composé de fer, de cuivre, de phosphore, de silicium, de nickel et de chrome. Lorsqu'il est exposé à l'air libre, le matériau se recouvre d'une couche de rouille protectrice. Cette couche de rouille naturelle protège le matériau contre une corrosion ultérieure. La jardinière lui doit sa longue durée de vie.

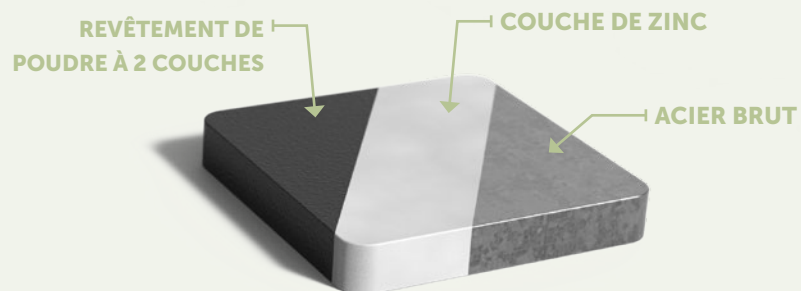
## SPÉCIFICATIONS

- Garantie 5 ans.
- Les jardinières en acier Corten sont très solides, résistantes, étanches, nécessitent peu d'entretien et sont durables.
- L'épaisseur standard de l'acier Corten est de 1,5 ou 2 mm.
- Ce produit est livré à assembler,
- Avec des boulons, des écrous et des instructions de montage.
- Les produits sont livrés non rouillés. L'oxydation de l'acier Corten prend environ 4 à 5 mois, en fonction des conditions météorologiques.
- La rouille peut être fixée en appliquant Owatrol. Il s'agit d'un anti-rouille pénétrant qui forme une couche protectrice contre la rouille. Owatrol protège la jardinière et empêche l'acier Corten de déteindre.

## PRINCIPAUX POINTS D'ATTENTION

- Les produits doivent être déballés immédiatement après leur réception, afin de ne pas emprisonner l'humidité entre l'emballage et le produit. Elle peut provoquer des taches de rouille irrégulières.
- Assurez une évacuation adéquate.
- N'utilisez pas de granules d'argile expansée qui retiennent l'humidité.
- Nous déconseillons l'acier Corten à moins de 2 km d'un littoral.
- Pendant le processus d'oxydation, de l'eau de rouille peut être dégagée par le produit.
- La garantie est annulée si vous percez ou meulez d'une manière qui n'est pas prescrite.

# Matériau Acier enduit



La jardinière CARREZ en acier revêtu connect donne une ambiance intemporelle à votre jardin. Le traitement de la jardinière garantit qu'elle est résistante à la corrosion et qu'elle durera très longtemps à l'extérieur.

Nous fabriquons le CARREZ connect en acier galvanisé. Après la production de la jardinière, nous appliquons plusieurs finitions. Le matériau est cardé pour une meilleure adhérence d'un revêtement en poudre. Ce revêtement est appliqué sur un apprêt adhésif puissant. En tout dernier, nous appliquons une couche de finition dure de classe 2. Ces couches garantissent que la jardinière est de très bonne qualité et résiste aux rayures.

**Attention !** Les fonds vendus séparément et les éléments de renforcement (comme les tirants), ne sont pas revêtus et sont fabriqués en acier galvanisé.

## SPÉCIFICATIONS

- Garantie 5 ans.
- Les jardinières en acier revêtu sont très solides, résistantes à l'usure et à la corrosion et durables.
- La jardinière est fabriquée en acier galvanisé, recouvert d'un revêtement.
- L'épaisseur de l'acier est de 1,5 ou 2 mm.
- Couche supérieure résistante aux rayures.
- Ce produit est livré à assembler.
- Disponible en standard en couleurs RAL 7021, RAL 9005 et RAL 9016.

## PRINCIPAUX POINTS D'ATTENTION

- Les produits doivent être déballés immédiatement après leur réception, afin de ne pas emprisonner l'humidité entre l'emballage et le produit. Elle peut provoquer des taches difficiles à enlever.
- Si avec fond : le système de drainage doit rester dégagé pour évacuer l'excès d'eau.
- Nettoyez chaque année en pulvérisant la saleté de la jardinière avec de l'eau du robinet propre, puis traitez avec un agent de nettoyage. N'utilisez pas de nettoyeur à haute pression et/ou de tampon à récurer. Cela affecte le revêtement.
- La garantie est annulée si vous percez ou meulez d'une manière qui n'est pas prescrite.

## COULEURS RAL

Les couleurs standard sont en RAL 7021 RAL 9005 et RAL 9016.

**Attention !** Les couleurs peuvent différer de l'image.



RAL 7021

RAL 9005

RAL 9016

# Montage

## ACIER CORTEN CARREZ CONNECT SANS FOND

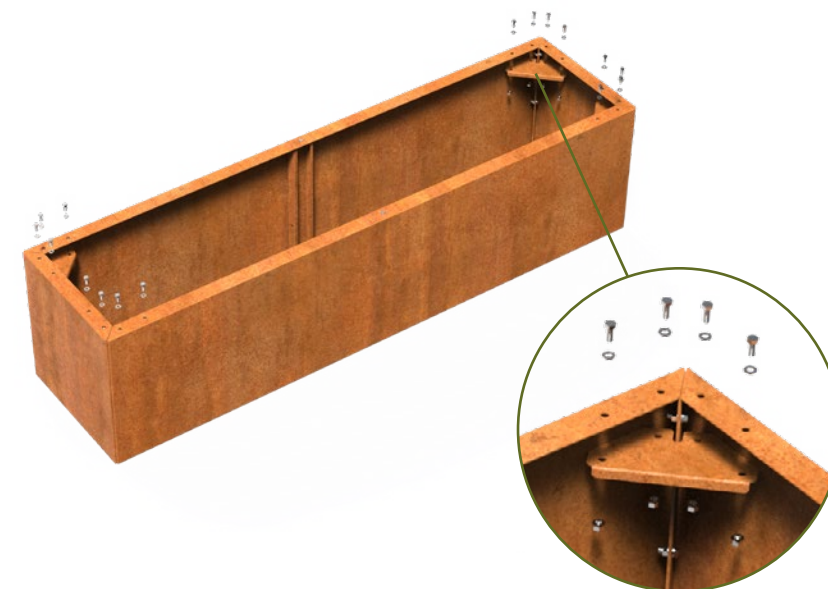
Notre CARREZ connect est un produit à assembler soi-même. Toutes les pièces nécessaires à l'assemblage du produit sont incluses dans l'emballage. Pour la construction et la stabilité de la forme du produit, le montage des profilés en U et des tirants est essentiel. Par conséquent, installez toujours ces éléments s'ils sont inclus.

### PAROIS

1. Prévoir une surface plane et ferme (vibrée). Si cela n'est pas fait avec soin, des tensions peuvent se produire dans le produit, ce qui pourrait l'endommager.
2. Relier les 4 parois entre eux lorsqu'ils sont posés sur le bord supérieur au sol. Ainsi, la jardinière ne doit être tournée qu'une seule fois.

### PLAQUES D'ANGLE

3. Utilisez des boulons M8x20 et serrez-les à la main. Le serrage intervient après l'installation des plaques d'angle.
4. Si elles sont fournies, placez les plaques d'angle dans les coins. Placez-les dans la jardinière, le bord surélevé vers le bord supérieur de la jardinière.
5. Utilisez des boulons M8x20 et serrez-les d'abord à la main. Placez les boulons avec les têtes de boulons tournées vers le haut, ce qui signifie que la jardinière reposera finalement sur les têtes de boulons.
6. Une fois que tous les boulons sont en place, ils peuvent être serrés.

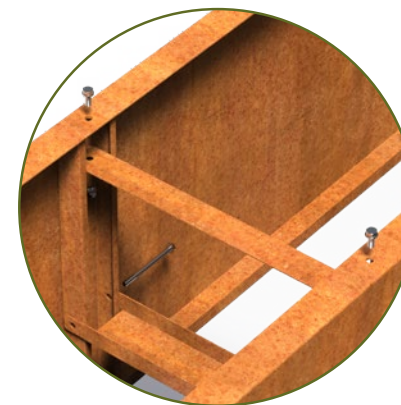


## BARRE D'ATTACHE

7. Placer les tirants entre les deux parois longues. Si cela s'applique à la jardinière que vous avez commandée, ces tirants seront inclus. Les tirants permettent à la jardinière de conserver sa forme et sont donc essentiels.
8. Desserrez les boulons M8x20 au bas de la jardinière et insérez le tirant inférieur (celui du haut sur l'image) dans les profilés en U.
9. Placer le second tirant à mi-hauteur de la jardinière. Utiliser M8x100 à cet effet.

## PRÊT !

10. Lorsque tous les panneaux et profils sont placés comme souhaité et que les boulons sont tous serrés, retournez la jardinière. Suivez les conseils de plantation ci-dessous pour tirer le meilleur parti de cette belle jardinière !





# Montage

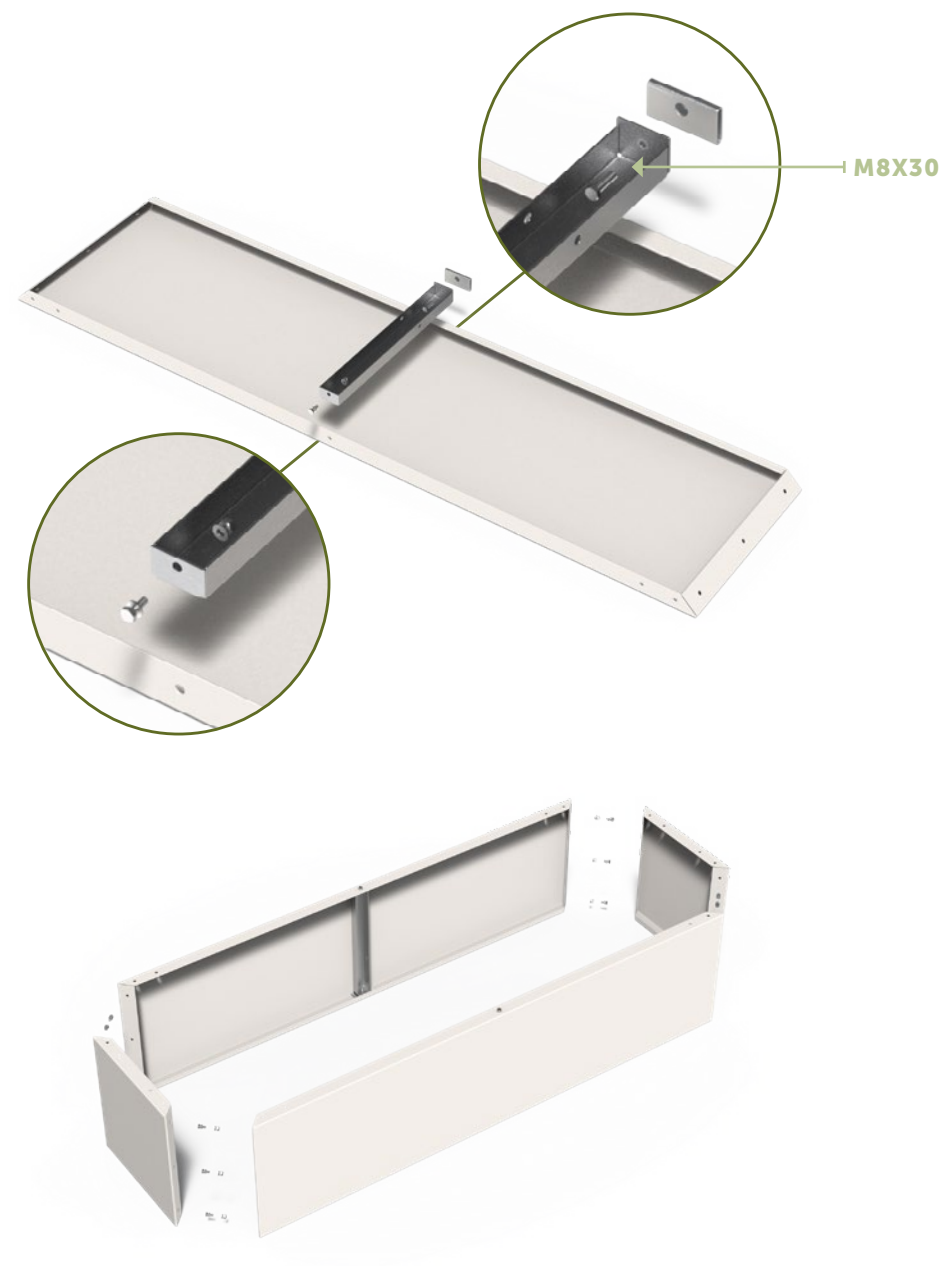
## ACIER ENDUIT CARREZ CONNECT SANS FOND

Notre CARREZ connect est un produit à assembler soi-même. Toutes les pièces nécessaires à l'assemblage du produit sont incluses dans l'emballage. Pour la construction et la stabilité de la forme du produit, le montage des profilés en U et des tirants est essentiel. Par conséquent, installez toujours ces éléments s'ils sont inclus.

En outre, il est conseillé d'assembler le CARREZ coated connect sur une surface souple, comme de l'herbe ou une couverture, afin d'éviter de rayer la jardinière.

## PAROIS

1. Prévoir une surface plane et ferme (vibrée). Si cela n'est pas fait avec soin, des tensions peuvent se produire dans le produit, ce qui pourrait l'endommager.
2. Utilisez un boulon M8x30 pour fixer le profilé en U au sommet. En bas, utilisez un boulon M8x20 combiné à 2 rondelles et un écrou M8. Placez les boulons avec les têtes tournées vers l'extérieur, de manière à ce que la jardinière repose sur les têtes des boulons.
3. Relier les 4 parois entre eux lorsqu'ils sont posés sur le bord supérieur au sol. Ainsi, la jardinière ne doit être tournée qu'une seule fois.



### PLAQUES D'ANGLE

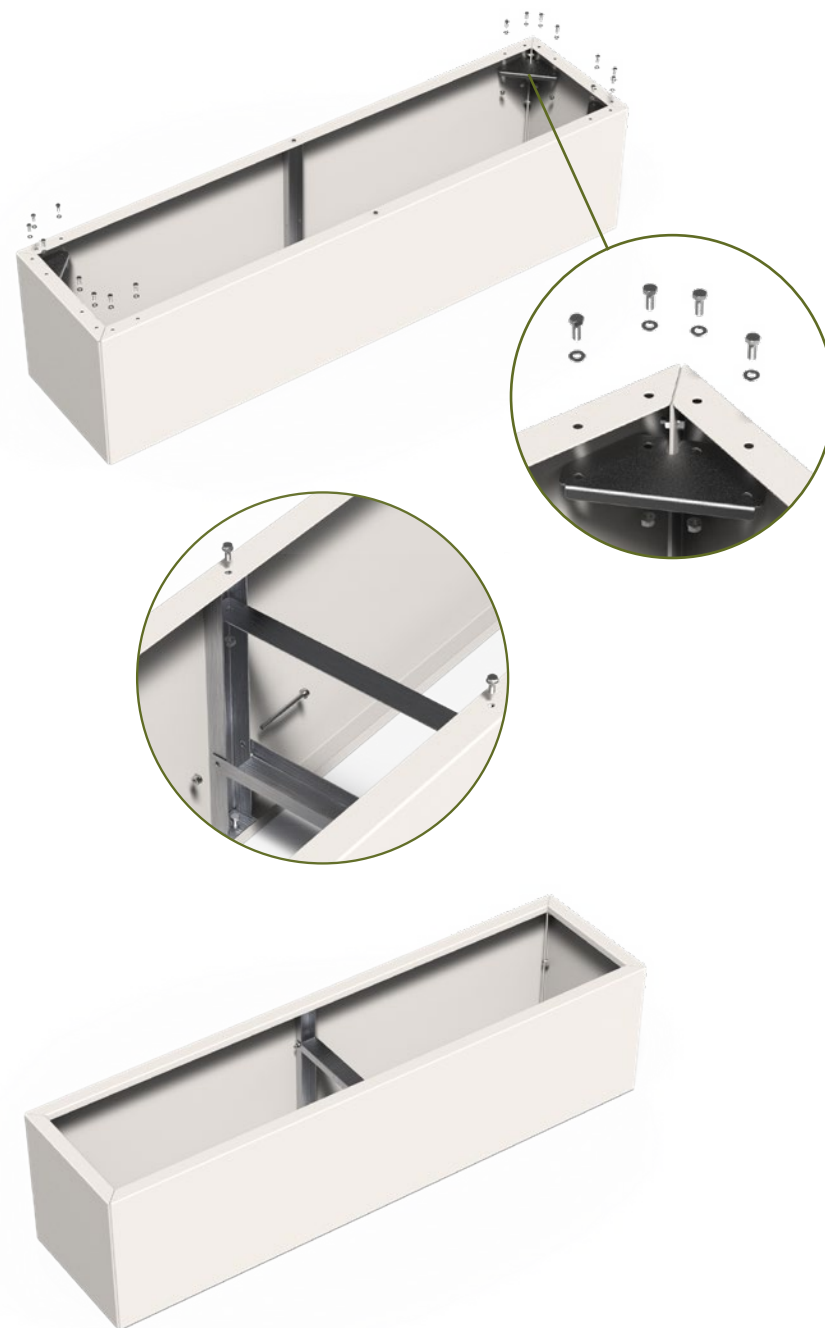
4. Utilisez des boulons M8x20 et serrez-les à la main. Le serrage intervient après l'installation des plaques d'angle.
5. Si elles sont fournies, placez les plaques d'angle dans les coins. Placez-les dans la jardinière, le bord surélevé vers le bord supérieur de la jardinière.
6. Utilisez des boulons M8x20 et serrez-les d'abord à la main. Placez les boulons avec les têtes de boulons tournées vers le haut, ce qui signifie que la jardinière reposera finalement sur les têtes de boulons.
7. Une fois que tous les boulons sont en place, ils peuvent être serrés.

### BARRE D'ATTACHE

8. Placer les tirants entre les deux parois longues. Si cela s'applique à la jardinière que vous avez commandée, ces tirants seront inclus. Les tirants permettent à la jardinière de conserver sa forme et sont donc essentiels.
9. Desserrez les boulons M8x20 au bas de la jardinière et insérez le tirant inférieur (celui du haut sur l'image) dans les profilés en U.
10. Placer le second tirant à mi-hauteur de la jardinière. Utiliser M8x100 à cet effet.

### PRÊT !

11. Lorsque tous les panneaux et profils sont placés comme souhaité et que les boulons sont tous serrés, retournez la jardinière. Suivez les conseils de plantation ci-dessous pour tirer le meilleur parti de cette belle jardinière !



# Montage

## ACIER CORTEN CARREZ CONNECT AVEC LE FOND

Notre CARREZ connect est un produit à assembler soi-même. Toutes les pièces nécessaires à l'assemblage du produit sont incluses dans l'emballage. Pour la construction et la stabilité de la forme du produit, le montage des profilés en U et des tirants est essentiel. Par conséquent, installez toujours ces éléments s'ils sont inclus.

### PAROIS

1. Prévoir une surface plane et ferme (vibrée). Si cela n'est pas fait avec soin, des tensions peuvent se produire dans le produit, ce qui pourrait l'endommager.
2. Relier les 4 parois entre eux lorsqu'ils sont posés sur le bord supérieur au sol. Ainsi, la jardinière ne doit être tournée qu'une seule fois.

### FOND

Il est recommandé que deux personnes effectuent les étapes suivantes.

3. Montez 1 plaque inférieure dans les coins avec des boulons M8X20.
4. Si une deuxième plaque est fournie, montez-la dans les autres coins avec des boulons M8X20.
5. Si une deuxième plaque a été livrée. Serrez les plaques inférieures ensemble à l'intérieur du semoir Connect avec des boulons M8X20. (On peut le voir sur la photo au niveau de la barre d'accouplement).
6. Dans nos grandes jardinières carrées, vous devez placer des pieds supplémentaires au milieu de la base pour éviter qu'elle ne s'affaisse. Des trous supplémentaires ont été percés à l'endroit où vous devez placer les pieds.

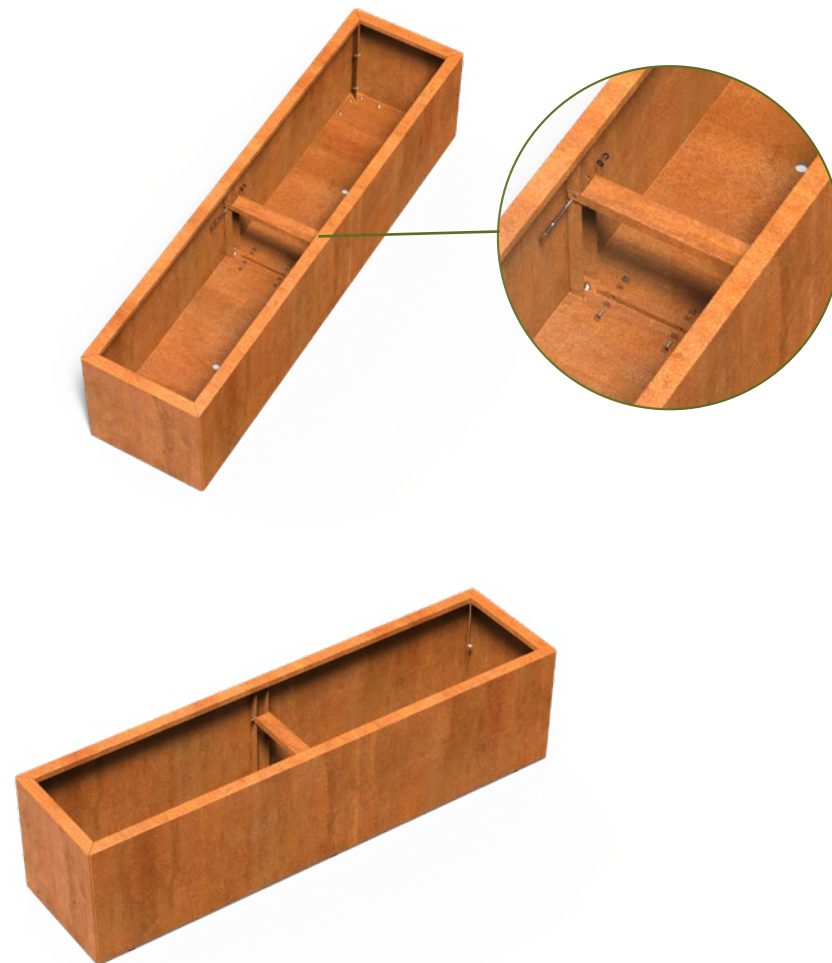


## BARRE D'ATTACHE

- Placer le second tirant à mi-hauteur de la jardinière. Utiliser M8x100 à cet effet. Si cela s'applique à la jardinière que vous avez commandée, ces tirants seront inclus. Les tirants permettent à la jardinière de conserver sa forme et sont donc essentiels.

## PRÊT !

- Lorsque tous les panneaux et profils sont placés comme souhaité et que les boulons sont tous serrés, la jardinière est prête. Suivez les conseils de plantation ci-dessous pour tirer le meilleur parti de cette belle jardinière !



# Montage

## ACIER ENDUIT CARREZ CONNECT AVEC LE FOND

Notre CARREZ connect est un produit à assembler soi-même. Toutes les pièces nécessaires à l'assemblage du produit sont incluses dans l'emballage. Pour la construction et la stabilité de la forme du produit, le montage des profilés en U et des tirants est essentiel. Par conséquent, installez toujours ces éléments s'ils sont inclus.

En outre, il est conseillé d'assembler le CARREZ coated connect sur une surface souple, comme de l'herbe ou une couverture, afin d'éviter de rayer la jardinière.

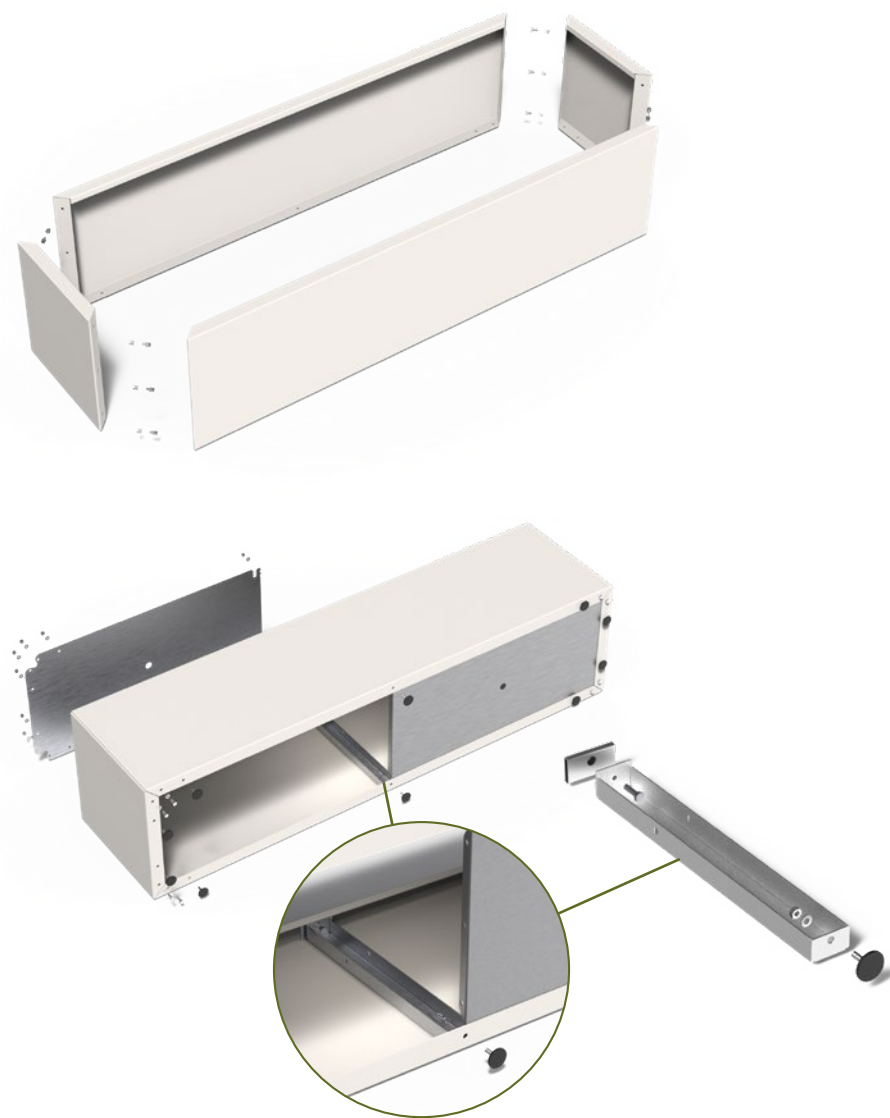
### PAROIS

1. Prévoir une surface plane et ferme (vibrée). Si cela n'est pas fait avec soin, des tensions peuvent se produire dans le produit, ce qui pourrait l'endommager.
2. Relier les 4 parois entre eux lorsqu'ils sont posés sur le bord supérieur au sol. Ainsi, la jardinière ne doit être tournée qu'une seule fois.

### FOND

Il est recommandé que deux personnes effectuent les étapes suivantes.

3. Montez 1 plaque inférieure dans les coins avec des boulons M8X20.
4. Si une deuxième plaque est fournie, montez-la dans les autres coins avec des boulons M8X20.
5. Si des profilés en U sont fournis, montez-les au milieu du long mur. Pour ce faire, vissez-les à la base et au mur, à l'aide d'un écrou, d'une rondelle et d'une base (voir l'illustration).
6. Serrez les boulons de réglage en haut du profilé en U de manière à ce que le profilé soit serré contre le bord supérieur. Pour plus de clarté, le profilé en U est représenté ici non fixé.
7. Si une deuxième plaque a été livrée. Serrez les plaques inférieures ensemble à l'intérieur du semoir Connect avec des boulons M8X20. (On peut le voir sur la photo au niveau de la barre d'accouplement).
8. Dans nos grandes jardinières carrées, vous devez placer des pieds supplémentaires au milieu de la base pour éviter qu'elle ne s'affaisse. Des trous supplémentaires ont été percés à l'endroit où vous devez placer les pieds.



## BARRE D'ATTACHE

- 9.** Placer le second tirant à mi-hauteur de la jardinière. Utiliser M8x100 à cet effet. Si cela s'applique à la jardinière que vous avez commandée, ces tirants seront inclus. Les tirants permettent à la jardinière de conserver sa forme et sont donc essentiels.

## PRÊT !

- 10.** Lorsque tous les panneaux et profils sont placés comme souhaité et que les boulons sont tous serrés, la jardinière est prête. Suivez les conseils de plantation ci-dessous pour tirer le meilleur parti de cette belle jardinière !



# Conseils de plantation

## ACIER CORTEN SANS FOND

1. Remplissez le bac d'une terreau adapté à votre type de plantation.  
**Faites attention!** Le sol dans la jardinière ne doit jamais être tassé, cela peut endommager la jardinière.

## ACIER ENDUIT SANS FOND

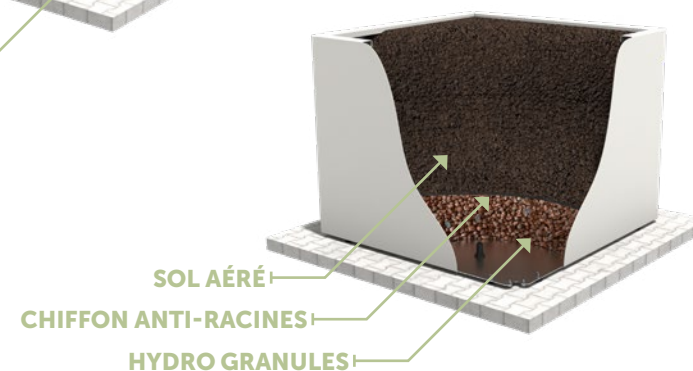
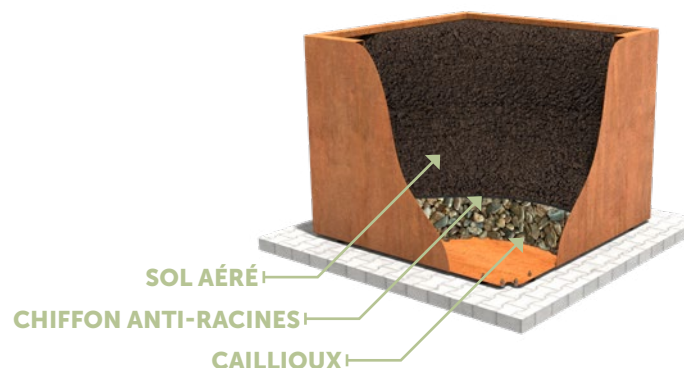
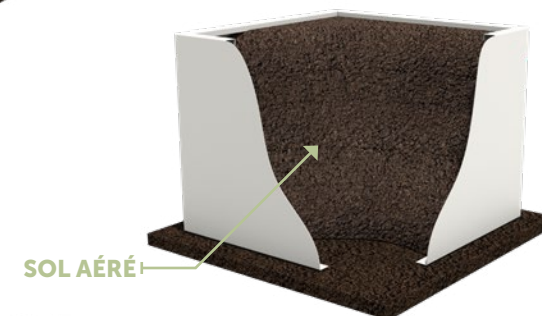
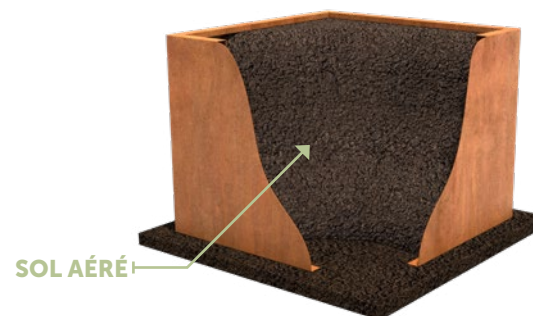
1. Remplissez le bac d'une terreau adapté à votre type de plantation.  
**Faites attention!** Le sol dans la jardinière ne doit jamais être tassé, cela peut endommager la jardinière.

## ACIER CORTEN AVEC LE FOND

1. Recouvrez le fond d'une couche de galets de Ø 35 mm (environ 10 cm).
2. Posez une toile perméable et antiracines par-dessus.  
**Faites attention!** Placez le chiffon sur les bords au moins 10 cm vers le haut pour un effet idéal.
3. Ajoutez un terreau adapté à votre type de plantation.  
**Faites attention!** Le sol dans la jardinière ne doit jamais être tassé, cela peut endommager la jardinière.
4. N'utilisez pas de tuyau de débordement ; l'eau ne doit pas stationner dans la jardinière en acier Corten.

## ACIER ENDUIT AVEC LE FOND

1. Insérez les tuyaux de débordement dans les trous d'évacuation percés à cette fin.
2. Remplissez le récipient avec environ 10 cm de granules d'argile expansée.
3. Posez une toile perméable et antiracines par-dessus.  
**Faites attention!** Placez le chiffon sur les bords au moins 10 cm vers le haut pour un effet idéal.
4. Ajoutez un terreau adapté à votre type de plantation.
5. Le système d'évacuation doit rester dégagé pour évacuer l'excès d'eau.



# Entretien et accessoires

Tous nos produits d'entretien et accessoires répondent aux normes les plus élevées et constituent un complément extrêmement adapté à nos produits. Cliquez sur les images pour plus d'informations sur les produits.

## ACIER CORTEN VARNISH

### ACIER CORTEN

Pour arrêter le processus de rouille, le vernis Corten peut être appliqué sur les produits Corten. Lisez toujours attentivement les instructions sur l'emballage avant utilisation.

## ACCÉLÉRATEUR DE ROUILLE

### ACIER CORTEN

Nos produits en acier Corten sont livrés sans rouille et le processus de rouille prendra environ 4 à 5 mois. Ce processus peut être accéléré avec l'accélérateur de rouille BIO disponible chez nous. Lisez toujours attentivement les instructions sur l'emballage avant utilisation.

## CLEANER & PROTECTOR

### ACIER REVÊTU

Nous recommandons de nettoyer nos produits au moins une fois par an. Pour des résultats optimaux, utilisez le nettoyant ADEZZ BIO Cleaner & Protector. Lisez toujours attentivement les instructions sur l'emballage avant utilisation.

## TUYAU DE TROP PLEIN

### ACIER REVÊTU

Les tuyaux de trop plein fournissent un tampon d'eau au bas du planteur et s'insèrent dans les trous de drainage standard, ce qui les rend faciles à installer.



# ADEZZ

DESIGN TO GROW

Les espaces extérieurs ont gagné en importance ces dernières années et occupent une place de plus en plus importante dans nos activités quotidiennes. Sous nos marques ADEZZ, FORNO et FURNS, nous proposons une gamme de produits très diversifiée. Ils enrichiront sans aucun doute votre expérience en extérieur. Avec nos produits, nous créons une ambiance qui vous permet de profiter pleinement de votre jardin.

Vous pouvez mélanger et associer à l'infini nos différentes marques. Nous utilisons les mêmes matériaux, finitions et styles, afin que les produits soient assortis. Cela vous permet d'aménager un jardin élégant qui dure : des bordures aux meubles exclusifs et des cheminées robustes aux tables d'eau chics.

Nous créons et fabriquons nous-mêmes tous nos produits. Par conséquent, nous garantissons toujours la qualité supérieure que vous êtes en droit d'attendre de nous. Et ce, au prix le plus compétitif possible. Tous les produits sont fabriqués en Europe et avec le plus grand soin. Cela nous permet de garantir que nos produits répondent également à nos normes.

ADEZZ© informations sur les produits édition 3, 01 - 2024.

Ces informations sur les produits ont été élaborées avec le plus grand soin.

Sous réserve de modifications de prix, d'images et d'erreurs d'impression.

